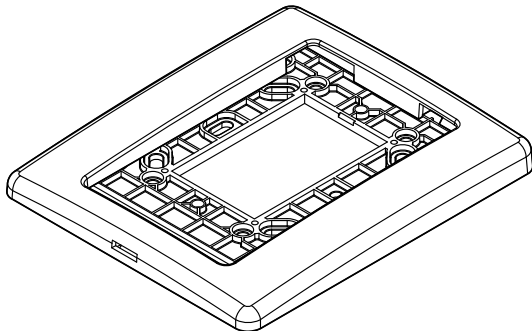


Hoja de Instalación para Anillo de Ajuste Serie Genesis G1



Descripción

Los anillos de ajuste Serie Genesis G1 añaden un aspecto final a sus dispositivos de señalización Serie Genesis G1 ocultando de la vista las imperfecciones y deficiencias alrededor de la caja eléctrica. Consulte la Tabla 1 para obtener una lista de modelos.

Tabla 1: Modelos

Número	Descripción
G1TR	Anillo de ajuste, Serie G1, rojo
G1TW	Anillo de ajuste, Serie G1, blanco

Instalación

Instale y conecte este dispositivo según las normas, ordenanzas y regulaciones locales y nacionales aplicables.

Nota: No puede quitar o reemplazar la cubierta del electrodoméstico con el anillo de ajuste en su lugar. Observe la polaridad de la señal al conectar el cableado de campo.

En caja eléctrica de 1 cuadrilla:

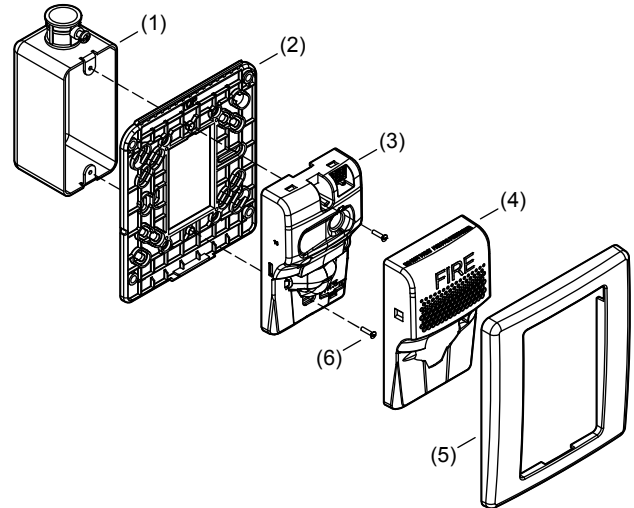
1. Retire la cubierta del dispositivo.
2. Coloque la placa posterior del anillo de ajuste en la parte posterior del dispositivo de señalización, y luego conecte el cableado de campo.
3. Con los tornillos cautivos, coloque el dispositivo de señalización y la placa posterior del anillo de compensación en la caja eléctrica. No apriete en exceso los tornillos. Consulte Figura 1.
4. Retire la cubierta del dispositivo.
5. Una el anillo de ajuste a la placa posterior enganchándolo a la parte superior de la placa posterior, y luego ajustando la parte inferior en su lugar. Consulte Figura 5

En caja eléctrica de 2 cuadrillas, octágono de 4 pulg., cuadrada de 4 pulg.:

1. Retire la cubierta del dispositivo.

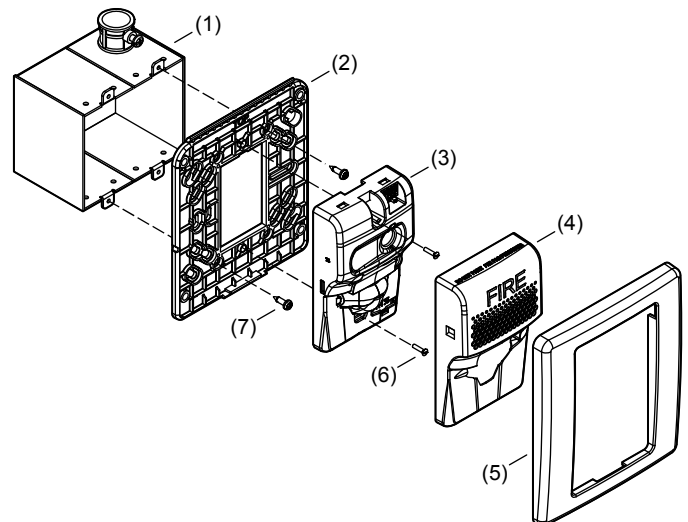
2. Usando los tornillos suministrados con la caja eléctrica, coloque la placa posterior del anillo de ajuste en la caja eléctrica. Consulte Figura 2 a Figura 4.
3. Conecte el cableado de campo.
4. Con los tornillos cautivos, coloque el dispositivo de señalización en la placa posterior del anillo de compensación y luego vuelva a colocar la cubierta del dispositivo.
5. Una el anillo de ajuste a la placa posterior enganchándolo a la parte superior de la placa posterior, y luego ajustando la parte inferior en su lugar. Consulte Figura 5.

Figura 1: Montaje en una caja eléctrica de uno cuadrilla



- (1) Caja eléctrica
- (2) Placa trasera del anillo de ajuste
- (3) Dispositivo de señalización serie G1
- (4) Cubierta del dispositivo
- (5) Anillo de ajuste
- (6) Tornillo cautivo (2X)

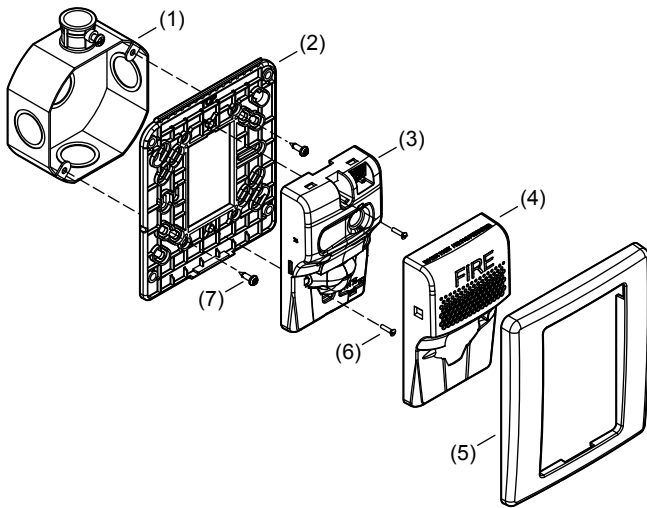
Figura 2: Montaje en una caja eléctrica de dos cuadrillas



- (1) Caja eléctrica
- (2) Placa trasera del anillo de ajuste
- (3) Dispositivo de señalización serie G1
- (4) Cubierta del dispositivo
- (5) Anillo de ajuste
- (6) Tornillo cautivo (2X)
- (7) Tornillo mecánico proporcionado con la caja eléctrica (2X)

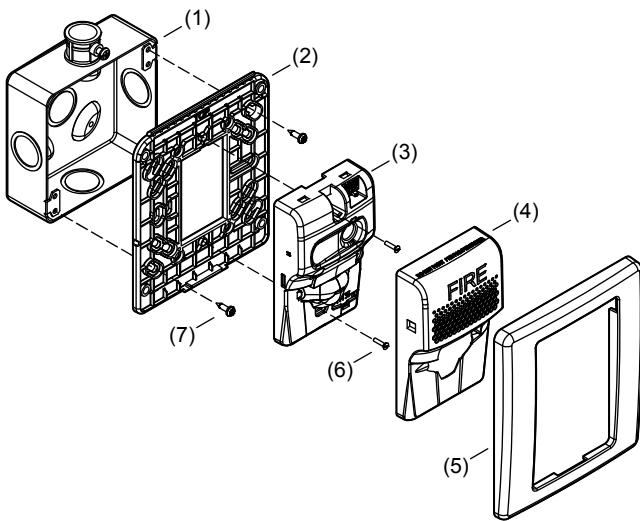


Figura 3: Montaje en una caja eléctrica octagonal de cuatro pulgadas



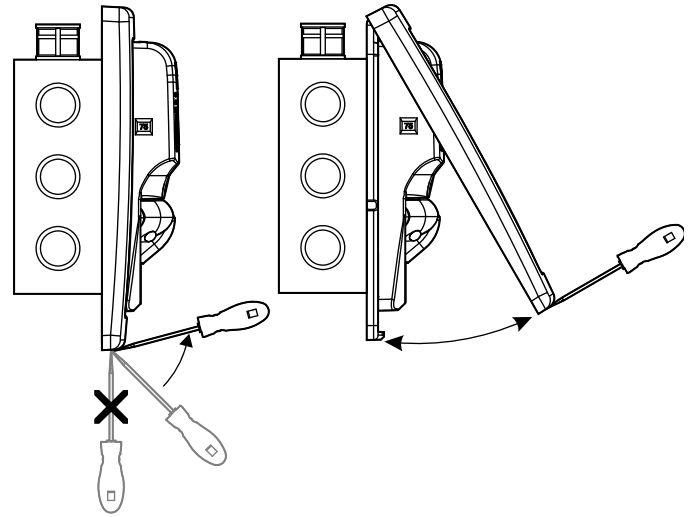
- (1) Caja eléctrica
- (2) Placa trasera del anillo de ajuste
- (3) Dispositivo de señalización serie G1
- (4) Cubierta del dispositivo
- (5) Anillo de ajuste
- (6) Tornillo cautivo (2X)
- (7) Tornillo mecánico proporcionado con la caja eléctrica (2X)

Figura 4: Montaje en una caja eléctrica cuadrada de cuatro pulgadas



- (1) Caja eléctrica
- (2) Placa trasera del anillo de ajuste
- (3) Dispositivo de señalización serie G1
- (4) Cubierta del dispositivo
- (5) Anillo de ajuste
- (6) Tornillo cautivo (2X)
- (7) Tornillo mecánico proporcionado con la caja eléctrica (2X)

Figura 5: Retiro y reposición de la cubierta del anillo de ajuste



Especificaciones

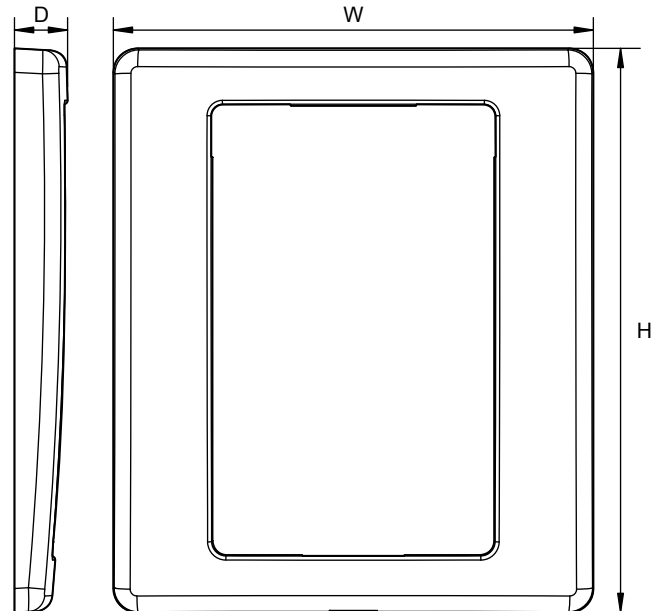
Dimensiones (W × H × D) 5 × 5-7/8 × 9/16 pulg.
(12.7 × 14.92 × 1.43 cm)
Consulte la Figura 6

Cajas eléctricas compatibles [1] 1 cuadrilla, 2 cuadrillas, octágono de 4 pulg., cuadrada de 4 pulg.

Ambiente de operación
Temperatura 32 a 122°F (0 a 50°C)
Humedad relativa 0 a 93% sin condensación

[1] Las cajas eléctricas de tamaño superior a 3-pulgadas de ancho requieren un anillo de ajuste.

Figura 6: Dimensiones



Información de contacto

Para información de contacto, visite www.edwardsfiresafety.com.